

お店づくり Do It Yourself! で挑戦しませんか?!

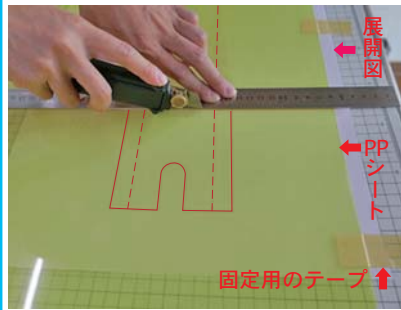
●アドバイザー：金子浩二氏
 株式会社サラシナ・インターブレン事業部
 [お問い合わせ先 FAX03-3863-6164]

100円ショップ工作部材 PPシート でアイデア什器を製作

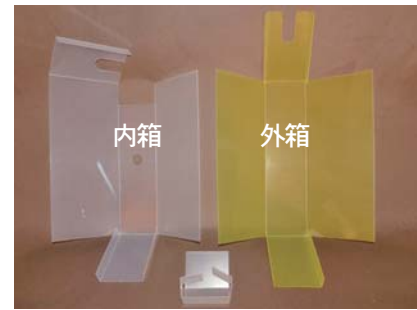
→ 壁面への取付は強力な両面テープやネジなどで
 銘柄確認用
 ダルマ落とし式
 取出し

PPシートとは、ポリプロピレンシートの略で柔軟性のあるプラスチックの薄い板です。今回は狭い売り場に適した壁面に取り付けるアイデア什器を紹介します。必要銘柄数を製作しましょう。

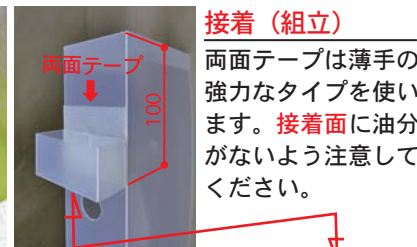
内箱を引出し、裏側からたばこを補充



折る
 割らないように折り線部を慎重に折ります。



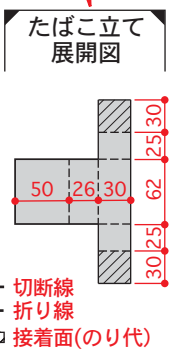
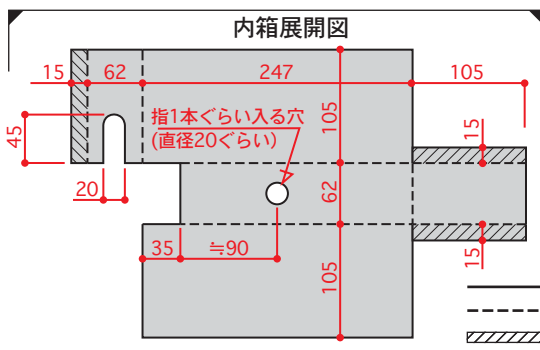
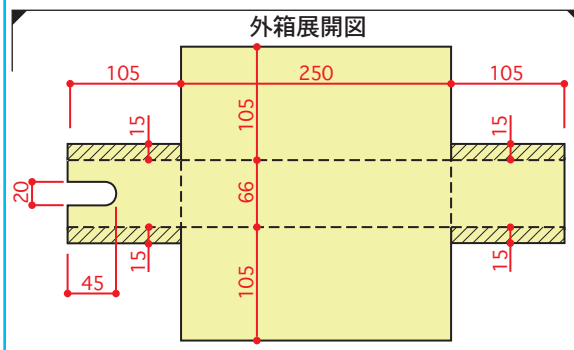
切断と折り線
 展開図を下敷きにして、PPシートがズレないようにテープで固定します。切断線に定規を当て、カッターで何度もなぞるように切り込みを入れて切断します。
 折り線は厚みの1/3~1/2ぐらいの深さに切り込みを入れます。



接着(組立)
 両面テープは薄手の強力なタイプを使います。接着面に油分がないよう注意してください。



■準備する物
 PPシート：厚み0.75mm(390×550mm)
 ※調達は100円ショップ。1組2枚使用。
 展開図・カッターナイフ・定規・両面テープ(15mm巾の強力タイプ)など。



— 切断線
 - - - 折り線
 // 接着面(のり代)